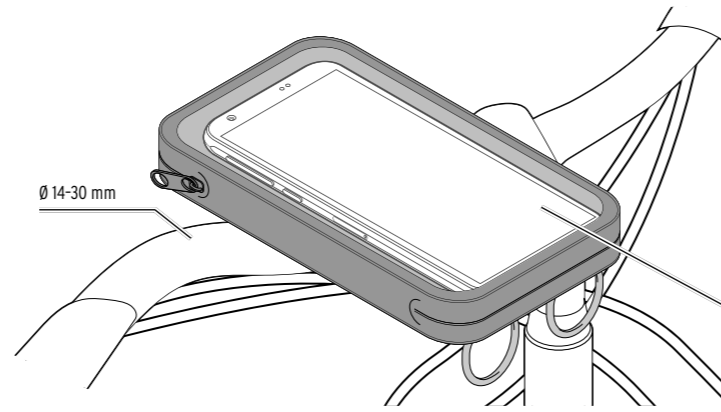


2-in-1-Smartphonetasche
2-in-1 smartphone case
Pochette pour smartphone 2 en 1
Pouzdro na smartphone 2 v 1
Futerał na smartfona 2 w 1
Puzdro na smartfón 2 v 1
2 az 1-ben okostelefon táska
2'si 1 arada akilli telefon muhafazası

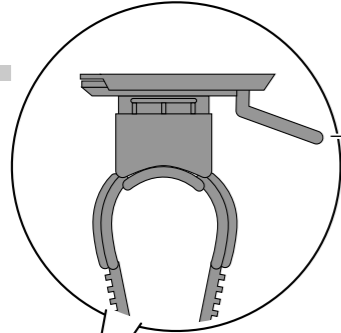
- de Gebrauchsanleitung
- en Instructions for use
- fr Mode d'emploi
- cs Návod k použití
- pl Instrukcja użytkowania
- sk Návod na použitie
- hu Használati útmutató
- tr Kullanım Kılavuzu



Bildschirmdiagonale max. 6,7"
 Screen diagonal max. 6.7"
 Diagonale de l'écran max. 6,7"
 Úhlopříčka displeje max. 6,7"
 Przekątna ekranu maks. 6,7"
 Uhlopriečka displeja max. 6,7"
 Képernyőátmérő max. 6,7"
 Ekran köşesi maks. 6,7"

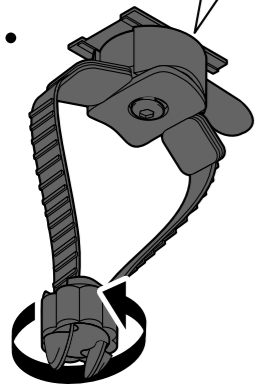
Artikelnummer | Product number
 Référence | Číslo výrobku
 Numer artykułu | Číslo výrobku
 Cikkszám | Ürün numarası : 707 447

Befestigen
Fastening
Fixer
Přípevnění
Mocowanie
Upevnenie
Rögzítés
Sabitleme

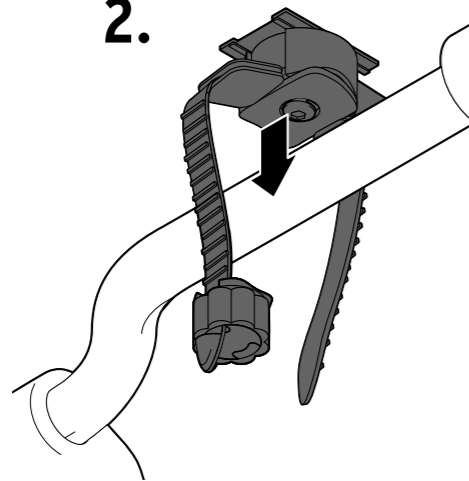


Hebel zeigt zum Fahrer
 Lever points to cyclist
 Le levier pointe vers le cycliste
 Páčka směřuje na cyklistu
 Dźwignia wskazuje na rowerzystę
 Páka ukazuje k vodičovi
 A kar a kerékpározó felé néz
 Kol, sürücüyü işaret eder

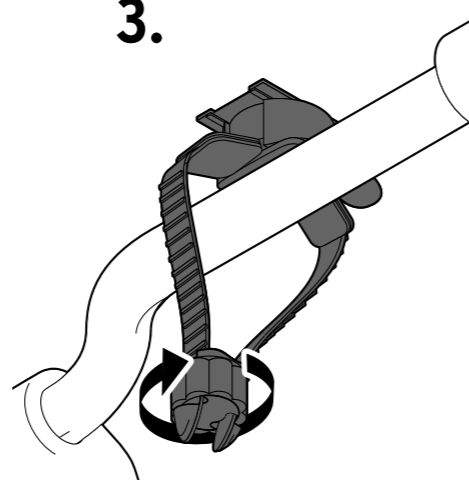
1.



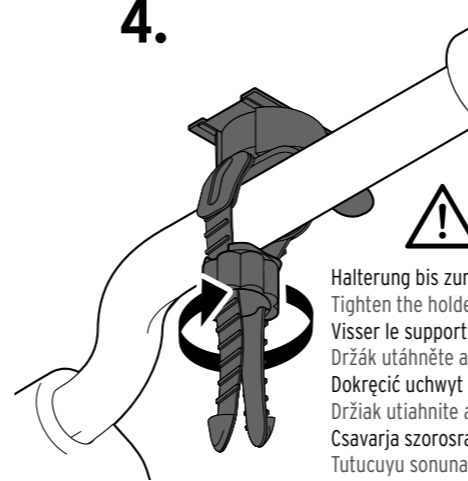
2.



3.

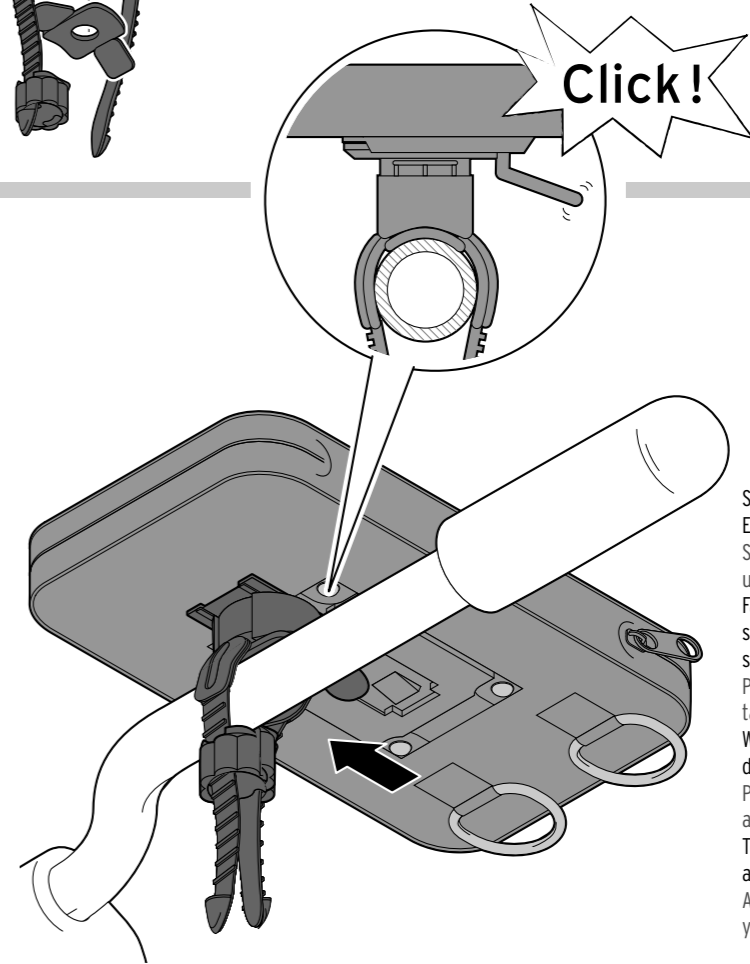


4.



Halterung bis zum Anschlag festdrehen
 Tighten the holder as far as it will go
 Visser le support à fond
 Držák utáhněte až nadoraz
 Dokrećić uchwyt do oporu
 Držiak utiahnite až nadoraz
 Csavarja szorosra ütközésig a tartót
 Tutucuyu sonuna kadar çevirin

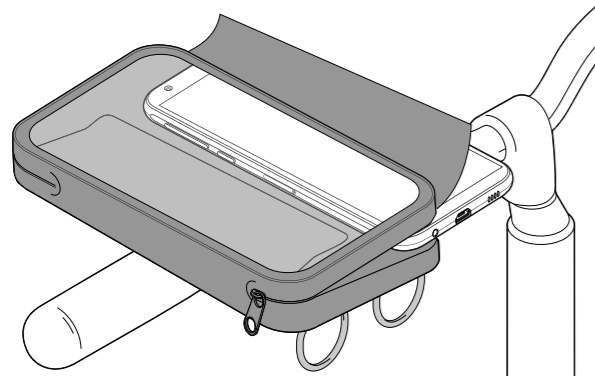
5.



Smartphonetasche bis zum Einrasten aufschieben
 Slide the smartphone case on until it clicks into place
 Faire glisser la pochette pour smartphone jusqu'à ce qu'elle s'enclenche
 Pouzdro na smartfona nasuňte tak daleko, až zacvakne
 Wsunąć futerał smartfona aż do zablokowania
 Puzdro na smartfón nasúvajte, až kým sa nezaistí
 Tolja rá az okostelefon táskát, amíg az bezpattan a helyére
 Akilli telefon muhafazasını yerine oturuncaya kadar itin

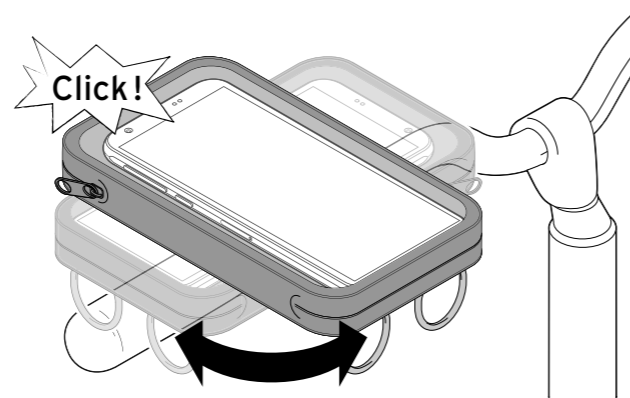
Smartphone einlegen
Inserting smartphone
Insérer le smartphone
Vložení smartphonu

Wkładanie smartfona
Vloženie smartfónu
Okostelefon behelyezésé
Akilli telefonu yerleştirme



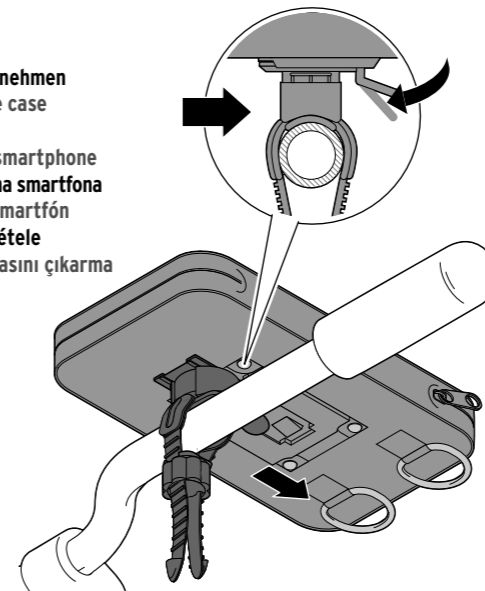
Smartphonetasche ausrichten
Adjusting smartphone case
Ajuster la pochette
Vyrovnaní pouzdra na smartphone

Ustawianie futerału na smartfona
Vyrovnanie puzdra na smartfón
Okostelefon táska kiigazítása
Akilli telefon muhafazasını hizalama



Smartphonetasche abnehmen
Removing smartphone case
Retirer la pochette

Odejmutí pouzdra na smartfona
Zdejmovanie futerału na smartfona
Odobratie puzdra na smartfón
Okostelefon táska levétele
Akilli telefon muhafazasını çıkarma



Liebe Kundin, lieber Kunde!

Mit der 2-in-1-Smartphonetasche haben Sie immer alles im Blick und griffbereit. Das Smartphone wird innen mit einem Klettverschluss gesichert. Das darunter liegende Extrafach bietet zusätzlichen Stauraum z.B. für eine Geldbörse oder eine Powerbank.

Zu Ihrer Sicherheit beachten Sie folgende Hinweise:

- Gefahr! Die Smartphonehalterung ist nicht geeignet zur Befestigung an Carbon-Fahrradlenkern! Diese können durch den Druck brechen, was zu gefährlichen Stürzen führen kann.
- Vorsicht! Die Smartphonehalterung ist nicht geeignet zur Befestigung an Motorrädern! Durch den Fahrtwind und die Vibration kann sich die Smartphonetasche lösen bzw. die Halterung auf Dauer brechen.
- Wenn Sie die Smartphonetasche am Fahrrad befestigen, nehmen Sie den Schultergurt ab oder stecken Sie ihn in die Tasche, damit er nicht in die Speichen geraten kann!
- Bringen Sie die Smartphonehalterung mit der Smartphonetasche so am Fahrradlenker an, dass keine Bedienelemente oder Anzeigen verdeckt sind. Lassen Sie sich während der Fahrt nicht ablenken. Achten Sie stets auf die Verkehrslage und Ihre Umgebung. Beachten Sie die Vorschriften der StVZO.
- Überprüfen Sie vor Fahrtbeginn den festen Sitz der Smartphonehalterung.
- Die Smartphonetasche schützt das Smartphone vor Spritzwasser. Tauchen Sie sie jedoch nicht in Wasser oder andere Flüssigkeiten ein. Schützen Sie Smartphone und -tasche auch vor hoher Luftfeuchtigkeit, Staub und Hitze.
- Setzen Sie die Smartphonetasche und den Inhalt nicht längere Zeit direkter Sonneneinstrahlung aus, da dies zu Schäden an der Smartphonetasche und am Inhalt führen kann. Die Smartphonetasche bietet keinen UV-Schutz!
- Der Reißverschluss und der Bereich drumherum muss stets frei von Verunreinigungen sein. Achten Sie besonders auf Sandkörner, Staub oder Feuchtigkeit im Inneren des Verschlussbereichs. Diese können das Smartphone beschädigen.
- Verwenden Sie zum Reinigen keine scharfen Chemikalien, aggressive oder scheuernde Reinigungsmittel.

Dear Customer

Thanks to your 2-in-1 smartphone case, you will always have everything in sight and close to hand. The smartphone is secured inside the case with a hook-and-loop fastener. The extra compartment underneath offers additional storage space, e.g. for a wallet or a power bank.

For your safety, please note the following information:

- Danger! The smartphone holder is not suitable for attaching to carbon bicycle handlebars! The pressure can cause these to break, which can lead to dangerous falls.
- Caution! The smartphone holder is not suitable for attaching to motorcycles! Due to the flow of air and vibrations, the smartphone case can come loose and/ or the holder can break after prolonged use.
- When attaching the smartphone case to your bicycle, remove the shoulder strap or put it in your bag so that it cannot get caught in the spokes!
- Make sure that you do not cover any controls or displays when attaching the smartphone holder and case to the handlebars. Do not allow yourself to be distracted while cycling. Always pay attention to the traffic and your surroundings. Make sure you comply with the road traffic regulations in force in your country.
- Check that the smartphone holder is firmly in place before you start cycling.
- The smartphone case protects the smartphone from splashes of water. However, do not immerse it in water or other liquids. Protect the smartphone and case from high humidity, dust and heat.
- Do not expose the smartphone case and its contents to direct sunlight for long periods of time as this may damage the smartphone case and contents. The smartphone case does not provide any UV protection!
- The zip and the area around it must always be free of dirt. Take special care to avoid any grains of sand, dust or moisture inside the fastenings; these can damage the smartphone.
- Do not use any caustic, aggressive or abrasive products for cleaning.

Chère cliente, cher client!

Grâce à la pochette pour smartphone 2 en 1, vous ne perdez rien de vue et avez tout à portée de main. Le smartphone est sécurisé à l’intérieur par une fermeture auto-agrippante. Le compartiment supplémentaire du dessous offre un espace de rangement en plus, p. ex. pour un porte-monnaie ou un powerbank.

Pour votre sécurité, respectez les consignes suivantes:

- Danger! Le support pour smartphone n'est pas conçu pour être fixé sur les guidons de vélo en carbone! Ceux-ci peuvent se briser sous la pression, ce qui peut entraîner des chutes dangereuses.
- Attention! Le support pour smartphone n'est pas conçu pour être fixé sur les motos! Sous l'effet du vent et des vibrations, à la longue, la pochette pour smartphone peut se détacher ou le support se briser.
- Si vous fixez la pochette pour smartphone au vélo, retirez la bandoulière ou mettez-la dans la pochette pour ne pas qu'elle se prenne dans les rayons!
- Fixez le support et la pochette pour smartphone sur le guidon du vélo de manière à ce qu'aucun élément de commande ou d'affichage ne soit recouvert. Ne vous laissez pas distraire pendant la conduite. Soyez toujours attentif au trafic routier et à ce qui vous entoure. Respectez les règles de la circulation routière.
- Avant de prendre la route, vérifiez que le support pour smartphone est bien fixé.
- La pochette pour smartphone protège le smartphone des projections d'eau. Toutefois, ne la plongez jamais dans l'eau ni dans aucun autre liquide. Protégez aussi le smartphone et sa pochette de l’humidité élevée, de la poussière et de la chaleur.
- N'exposez pas la pochette pour smartphone et son contenu à la lumière directe du soleil pendant une période prolongée, car cela pourrait endommager la pochette pour smartphone et son contenu. La pochette pour smartphone n'offre pas de protection contre les UV!
- La fermeture zippée et son pourtour doivent toujours être exempts de saletés. Faites particulièrement attention aux grains de sable, à la poussière ou à l'humidité au niveau de l'intérieur de la fermeture. Ceux-ci peuvent endommager le smartphone.
- Pour le nettoyage, n'utilisez pas de produits chimiques ni de nettoyants agressifs ou abrasifs.

Vážení zákazníci,

s pouzdem na smartphone 2 v 1 budete mít vše vždy na očích a po ruce. Smartphone je uvnitř upevněn pomocí suchého zipu. Další příhrádka pod ním nabízí další úložný prostor, např. na peněženku nebo powerbanku.

V zájmu Vaší bezpečnosti dodržujte následující pokyny:

- Nebezpečí! Držák smartphonu není vhodný pro upevnění na karbonová řídítka jízdního kola! Ty se mohou vlivem tlaku zlomit, což může vést k nebezpečným pádům.
- Pozor! Držák smartphonu není vhodný pro upevnění na karbonová řídítka motocyklů! Vlivem větru a vibrací může dojít k uvolnění pouzdra smartphonu nebo k dlouhodobému zlomení držáku.
- Při připevňování pouzdra smartphonu na kolo sundejte ramenní popruh nebo jej vložte do brašny, aby se nemohlo zachytit o ráfky!
- Připevněte držák s pouzdem na smartphone na řídítka kola tak, aby nebyly zakryty žádné ovládací prvky ani ukazatele. Nenechte se během jízdy ničím rozptylovat. Vždy věnujte pozornost dopravní situaci a svému okolí. Dodržujte pravidla silničního provozu.
- Před zahájením jízdy zkontrolujte, zda je držák smartphonu dostatečně připevněn.
- Pouzdro chrání smartphone před stříkající vodou. Neponořujte jej však do vody ani jiných tekutin. Chraňte smartphone a pouzdro také před vysokou vlhkostí, prachem a teplem.
- Nevystavujte pouzdro smartphonu a jeho obsah dlouhodobě přímému slunečnímu záření, protože by mohlo dojít k poškození pouzdra smartphonu a jeho obsahu. Pouzdro na smartphone neposkytuje ochranu proti UV záření!
- Zip a jeho okolí musí být vždy bez nečistot. Zvláštní pozornost věnujte zrnkům písku, prachu nebo vlhkosti na vnitřní straně uzávěru. Ty mohou smartphone poškodit.
- K čištění přístroje nepoužívejte žíraviny ani agresivní nebo abrazivní čisticí prostředky.

Drodzy Klienci!

Dzięki futerałowi na smartfona 2 w 1 mają Państwo zawsze wszystko na widoku i pod ręką. Smartfon jest zabezpieczony wewnątrz za pomocą zapięcia na rzep. Dodatkowa komora pod spodem oferuje więcej miejsca do przechowywania, np. na portfel lub powerbank.

Dla własnego bezpieczeństwa należy przestrzegać poniższych wskazówek:

- Niebezpieczeństwo! Uchwyt na smartfona nie nadaje się do mocowania na karbonowych kierownicach rowerowych! Wskutek nacisku kierownica ta może ulec złamaniu, co w konsekwencji może prowadzić do niebezpiecznych upadków.
- Uwaga! Uchwyt na smartfona nie nadaje się do mocowania na motocyklach! Pod wpływem wiatru lub wskutek wibracji futerał na smartfona może się odcepić, względnie uchwyt złamać.
- Mocując futerał na smartfona do roweru, należy zdjąć pasek na ramię lub włożyć go do futerału, aby nie mógł zaplątać się w sprzychy!
- Zamocować uchwyt wraz z futerałem na smartfona do kierownicy roweru tak, aby żadne elementy do obsługi ani wyświetlacz nie zostały zakryte. Podczas jazdy nie odwracać uwagi od drogi. Należy cały czas uważać na ruch drogowy i otoczenie. Należy przestrzegać obowiązujących przepisów ruchu drogowego.
- Przed rozpoczęciem jazdy sprawdzić, czy uchwyt na smartfona jest stabilnie osadzony.
- Futerał na smartfona chroni go przed wodą rozpryskową. Nie należy jednak zanurzać ich w wodzie lub innych płynach. Chronić smartfon i futerał również przed wysoką wilgotnością, kurzem/pyłem i wysoką temperaturą.
- Nie wystawiać futerału wraz z zawartością przez dłuższy czas na bezpośrednio działanie promieni słonecznych, gdyż może to prowadzić do uszkodzenia futerału i jego zawartości. Futerał na smartfona nie chroni przed promieniowaniem ultrafioletowym!
- Zamek błyskawiczny oraz obszar wokół niego musi być zawsze wolny od zabrudzeń. Zwrócić szczególną uwagę, czy we wewnętrznej części obszaru zamykania nie znajdują się ziarenka piasku, kurzu i czy nie jest on wilgotny. Mogą one uszkodzić smartfon.
- Do czyszczenia nie należy używać silnych chemikaliów ani agresywnych lub rysujących powierzchni środków czyszczących.

Vážení zákazníci!

S pouzdom na smartfón 2 v 1 máte všetko vždy na očiach a po ruke. Smartfón je vo vnútri upevnený pomocou suchého zipsu. Dodatočná priehradka pod ním ponúka ďalší úložný priestor, napríklad na peňaženku alebo powerbanku.

Pre vašu bezpečnosť zohľadnite nasledovné upozornenia:

- Nebezpečenstvo! Držiak na smartfón nie je vhodný na upevnenie na karbónových riadidlách bicykla! Tieto by sa mohli stlačením zlomiť, čo by mohlo viesť k nebezpečnému pádu.
- Pozor! Držiak na smartfón nie je vhodný na upevnenie na motocykloch! Následkom jazdného vetra a vibrácií sa môže pouzdro na smartfón uvoľniť, resp. sa môže držiak natrvalo poškodiť.
- Pri upevňovaní pouzdra na smartfón na bicykel odstráňte ramenný popruh alebo ho vložte do pouzdra, aby sa nemohol zachytiť o špice!
- Držiak na smartfón s pouzdom upevnite na riadidlá bicykla tak, aby neboli zakryté žiadne ovládacie prvky ani displeje. Počas jazdy sa nenechajte rozptyľovať. Vždy venujte pozornosť dopravnej situácii a svojmu okoliu. Dodržiavajte platné dopravné predpisy.
- Pred začatím jazdy skontrolujte, či je držiak smartfónu pevne na svojom mieste.
- Pouzdro na smartfón chráni smartfón pred striekajúcou vodou. Neponárajte ich ale do vody a iných tekutín. Smartfón a pouzdro chraňte aj pred vysokou vlhkosťou, prachom a teplom.
- Pouzdro na smartfón a jej obsah nevystavujte dlhodobo priamemu slnečnému žiareniu, pretože môže dôjsť k poškodeniu pouzdra a jeho obsahu. Pouzdro na smartfón neposkytuje ochranu pred UV žiarením!
- Zips a jeho okolie musia byť vždy bez nečistôt. Osobitnú pozornosť venujte zrnkám piesku, prachu alebo vlhkosti v oblasti uzávěru. Môžu poškodiť smartfón.
- Na čistenie nepoužívajte ostré chemikálie, agresívne ani abrazívne čistiace prostriedky.

Kedves Vásárlónk!

A 2 az 1-ben okostelefon táskával mindig mindent szem előtt és kéznél tarthat. Az okostelefon tépőzárral van rögzítve a belsejében. Az alatta található külön rekesz további tárolóhelyet biztosít, pl. pénztárca vagy egy powerbank számára.

Biztonsága érdekében kérjük, tartsa be az alábbi utasításokat:

- Veszély! Az okostelefon tartó nem alkalmas karbon kerékpár kormányra való rögzítésre! Ez a nyomás hatására eltörhet, ami veszélyes esésekhez vezethet.
- Vigyázat! Az okostelefon tartót motorkerékpárra rögzíteni tilos! A menet közbeni szél és rezgés következtében az okostelefon táska leválhat, illetve a tartó a teljesen eltörhet.
- Ha az okostelefon táskát a kerékpárra rögzíti, akkor vegye le vagy tegye be a táskába a vállpántot, hogy ne akadjon be a küllőkbe!
- Az okostelefon tartót az okostelefon táskával úgy rögzítse a kerékpár kormányához, hogy ne takarjon el semmilyen kezelőelemet vagy kijelzőt. Ne hagyja, hogy kerékpározás közben eltereljék a figyelmét. Mindig figyeljen a forgalmi helyzetre és a környezetére. Tartsa be az adott ország közúti rendelkezéseit.
- Indulás előtt ellenőrizze, hogy az okostelefon táska szilárdan a rögzül-e.
- Az okostelefon táska megvédi az okostelefont a fröccsenő víztől. Ne merítse azonban vízbe vagy más folyadékba. Védje az okostelefont és a táskát magas páratartalomtól, portól és hőtől is.
- Ne tegye ki az okostelefon táskát és annak tartalmát hosszú időn keresztül közvetlen napfénynek, mivel ez károsíthatja az okostelefon táskát és tartalmát. Az okostelefon táska nem nyújt UV-védelmet!
- A cipzárnak és a körülötte lévő területnek mindig szennyeződésmentesnek kell lennie. Különösen ügyeljen a homokszemcsékre, porra vagy nedvességre a zárási területen belül. Ezek károsíthatják az okostelefont.
- A tisztításhoz ne használjon maró vegyszereket, agresszív vagy súroló tisztítószereket.

Değerli Müşterimiz!

2’si 1 arada akıllı telefon muhafazası ile her şey her zaman gözünüzün önünde ve elinizin altında. Akıllı telefon içten bir cırt cırtlı bant ile sabitlemiştir. Altındaki ekstra bölme, örn. cüzdan veya taşınabilir şarj cihazı için ek saklama alanı sunar.

Güvenliğiniz için aşağıdaki uyarıları dikkate alın:

- Tehlike! Akıllı telefon tutucusu karbon gidonlara takılmaya uygun değildir! Bunlar baskıdan dolayı kırılabilir ve tehlikeli düşmelere sebep olabilir.
- Dikkat! Akıllı telefon tutucusu motosikletlere takılmaya uygun değildir! Sürüş sırasında oluşan hava akımı ve titreşimlerden dolayı akıllı telefon çıkabilir veya tutucu kalıcı olarak kırılabilir.
- Akıllı telefon muhafazasını bisiklete takarken omuz askısı, jant tellerine takılabileceği için çıkarılmalı veya cebe konmalıdır!
- Akıllı telefon tutucusunu akıllı telefon muhafazasıyla birlikte bisiklet gidonuna takarken hiçbir kumanda elemanınin veya göstergenin kapanmamasına dikkat edin. Sürüş esnasında dikkatinizi dağıtmayın. Trafik durumuna ve çevrenize dikkat edin. Trafik nizamnamesinin talimatlarını dikkate alın.
- Sürüşe başlamadan önce akıllı telefon tutucusunu yerine sıkıca oturma bakımından kontrol edin.
- Akıllı telefon muhafazası, akıllı telefonu sıçrayan sulardan korur. Ancak, ürünü suya veya diğer sıvılara daldırmayın. Ayrıca akıllı telefonunuzu ve muhafazasını yüksek nemden, tozdan ve ısıdan koruyun.
- Akıllı telefon muhafazasını ve içindekini uzun süre doğrudan güneş ışığına maruz bırakmayın, aksi halde akıllı telefon muhafazası ve içindeki zarar görbilir. Akıllı telefon muhafazası UV koruması sağlamaz!
- Fermuar ve etrafındaki alan her zaman temiz olmalıdır. Özellikle fermuar alanındaki kum taneciklerine, toza veya neme dikkat edin. Bunlar akıllı telefona hasar verebilir.
- Temizlik için sert kimyasallar, agresif veya aşındırıcı temizlik maddeleri kullanmayın.